



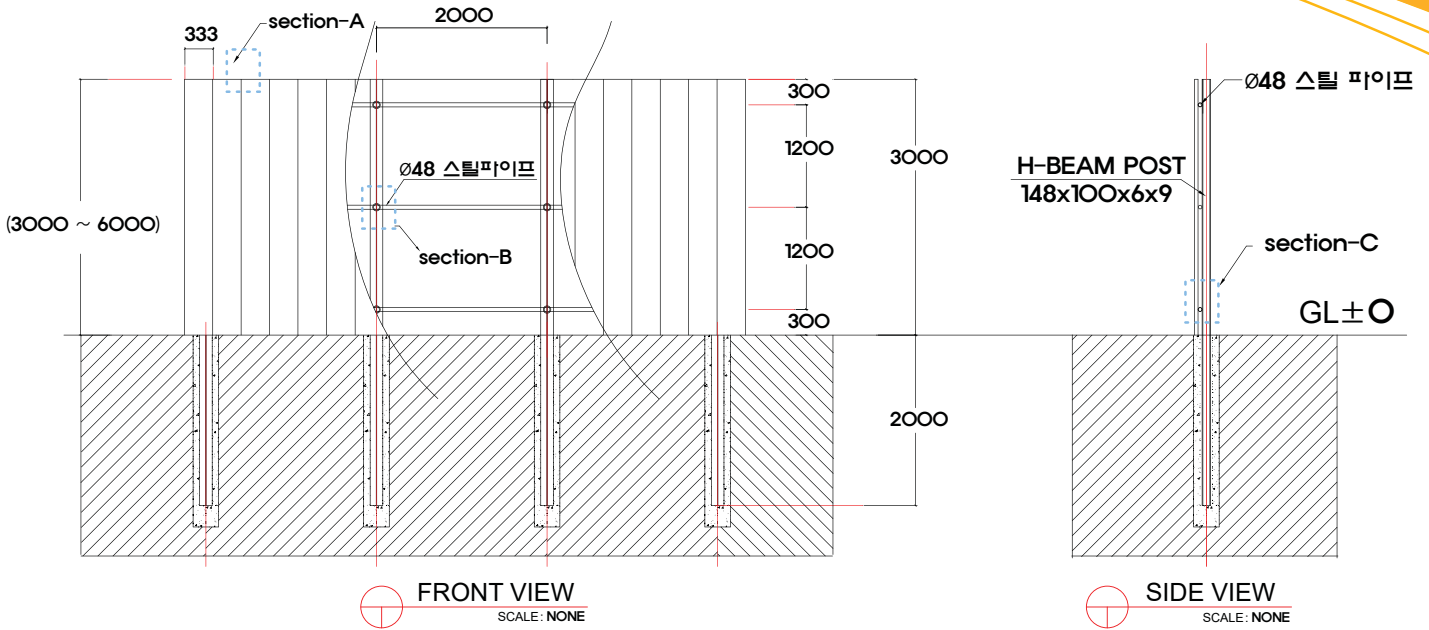
Professional design company



For nature, For Human



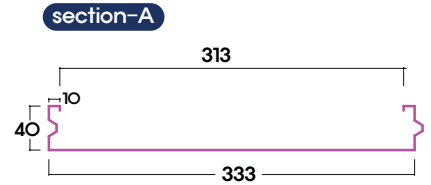
• **DRAWING** (Unit : mm)



• **D.E.P Panel**



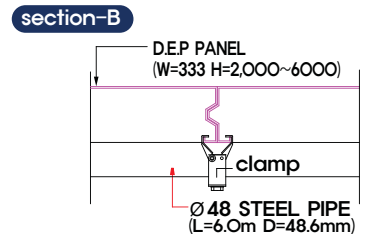
- 색상 : 흰색, 회색, 지정색상
- 재질 : 스틸(Steel), 칼라강판
- 지주 : H-Beam or Pipe



• **연결구조**



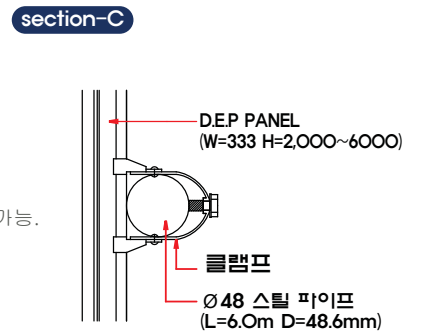
- Ø48 스틸 파이프
- 클램프
- 두께 : 0.8mm ~ 1.2mm



• **설치사진**

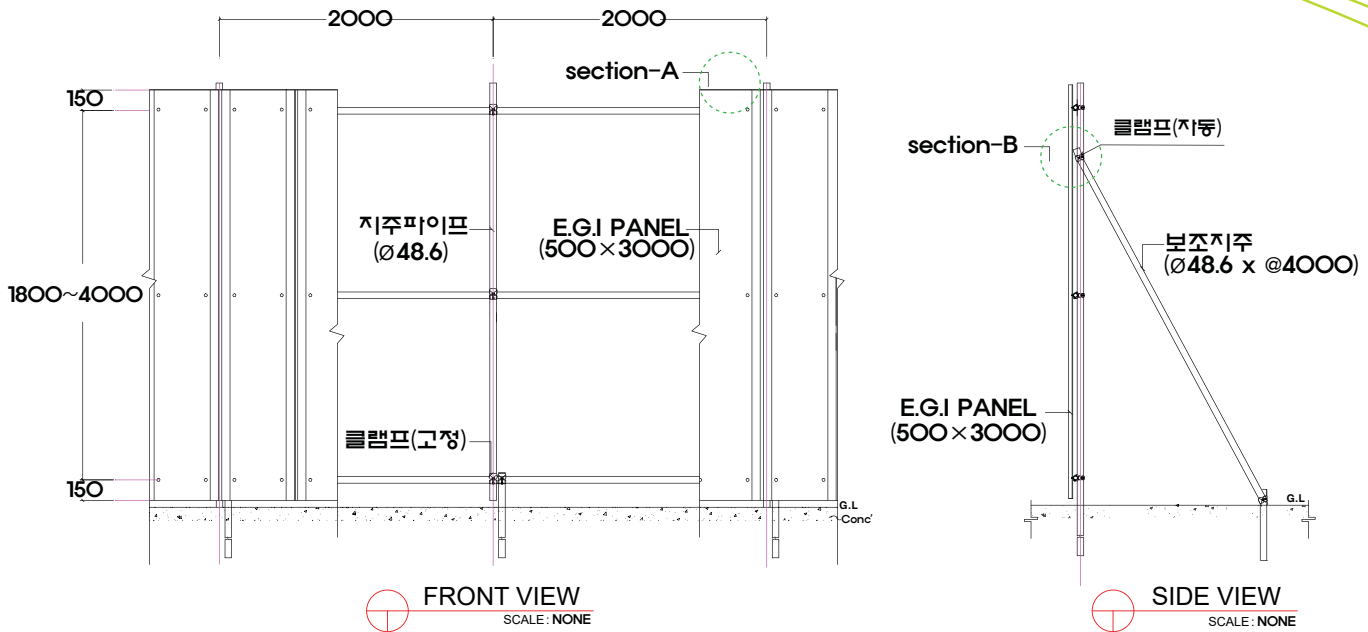


- 단면 성능강화와 체결구조개선을 통하여 탈락현상 방지 효과.
- 전면부 평면시공을 통하여 자유로운 Sign 표현가능.
- 전면부 단면이 마감되어 안전사고의 방지.

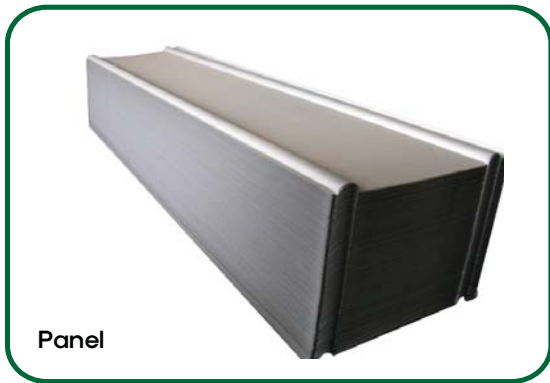




• **DRAWING** (Unit : mm)



• **E.G.I Panel** (Electrolytic Galvanized Iron)



- 색상 : 회색, 지정색상

- 재질 : 스틸(Steel)

- 두께 : 0.5mm ~ 1.0mm

section-A

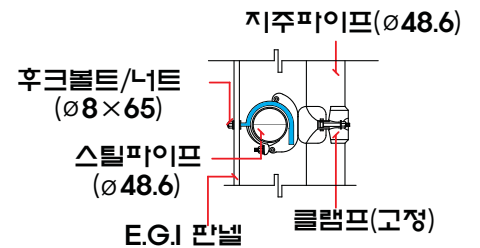


• **설치사진**



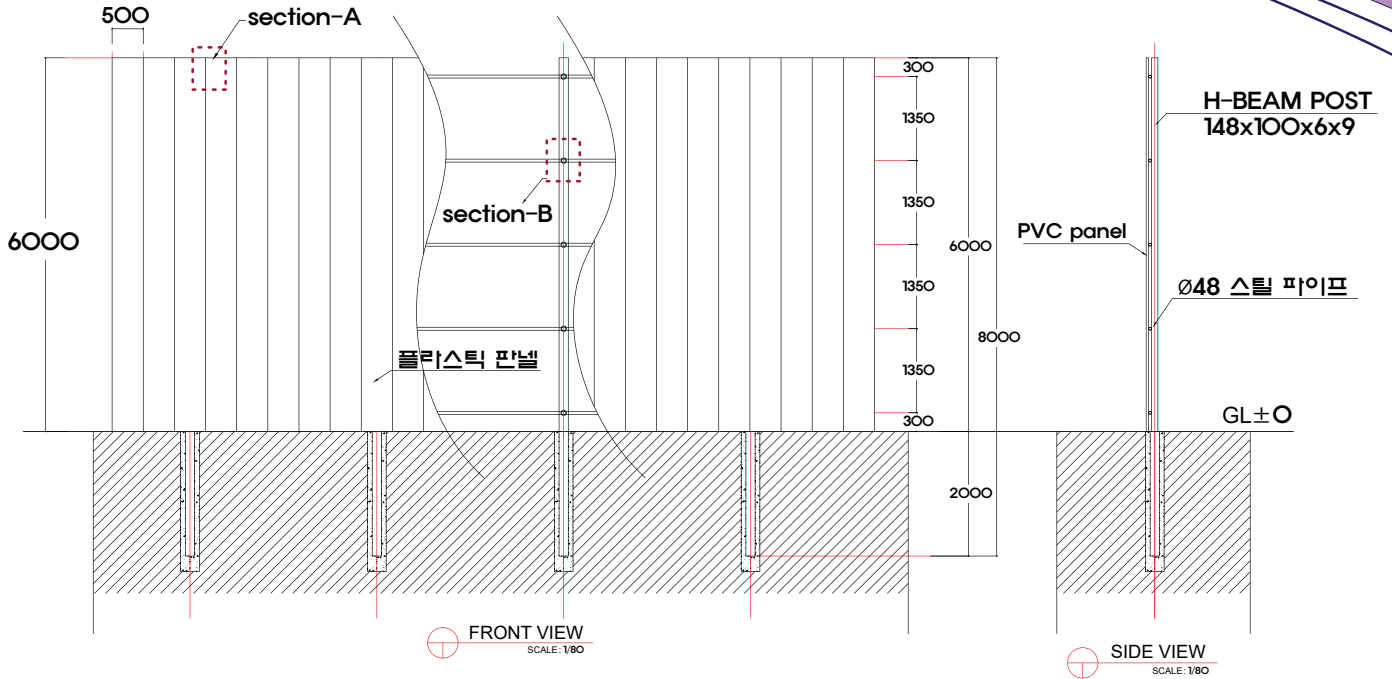
- 일반적으로 도금 부착량이 적고 균일하며 평활하기 때문에 마무리성 도장 후 내식성이 뛰어나다.
- 원판의 재질 특성을 유지할수 있으며, 가공성이 뛰어나다.

section-B





•DRAWING (Unit : mm)



• R.P.P (Plastic Panel)



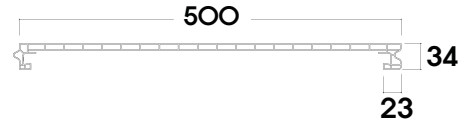
- 색상 : 흰색, 회색, 지정색상



- 재질 : PVC

- 지주 : H-Beam or Pipe

section-A

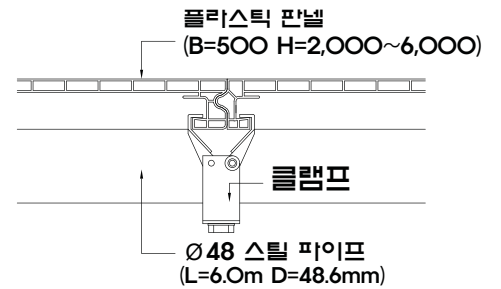


• 설치사진



- 플라스틱을 원료로 압출성형하여 재질의 표면은 경질이며 건설현장에 설치하는 기존 철재제품이 갖는 단점을 개선하고 플라스틱의 특성을 활용 경량화 시키고 안전성을 높인 플라스틱 판넬.
- 완전평면을 제공, 표면에 래핑시트를 이용한 기업 이미지나 대형 그래픽을 자유롭게 표현가능.

section-B





웨스구조

A Type



- 위는 철메쉬,
아래는 인쇄타포린(pvc코팅망)

B Type



- 도로 현장, 건설 현장의 차량 및 보행인 안전 통로
- 분체도장 메쉬철망을 장착, 보안성을 높임
- 특수 제작된 반사봉으로 주, 야간 시인성을 높임
- 맞춤형 인쇄 시안이 가능합니다



이동웨스 Design



웨스 구조 (기본형)

앞면



뒷면



- 도로 현장, 건설 현장의 차량 및 보행인 안전 통로
- 맞춤형 인쇄 시안이 가능합니다



이동웨스 Design





RPP(P.V.O)헨스



홀딩도어



가설투명방음판



EGI 헨스



DEP(스틸,갈라)헨스



스틸방음판



이동식헨스



메쉬헨스



스텐자바라 출입문



WWW.DSSAFE.CO.KR



WEB HARD
ID/daesan8997 PW/ds8997



daesan8997@hanmail.net



TEL. 02.921.8997 FAX. 02.921.8922